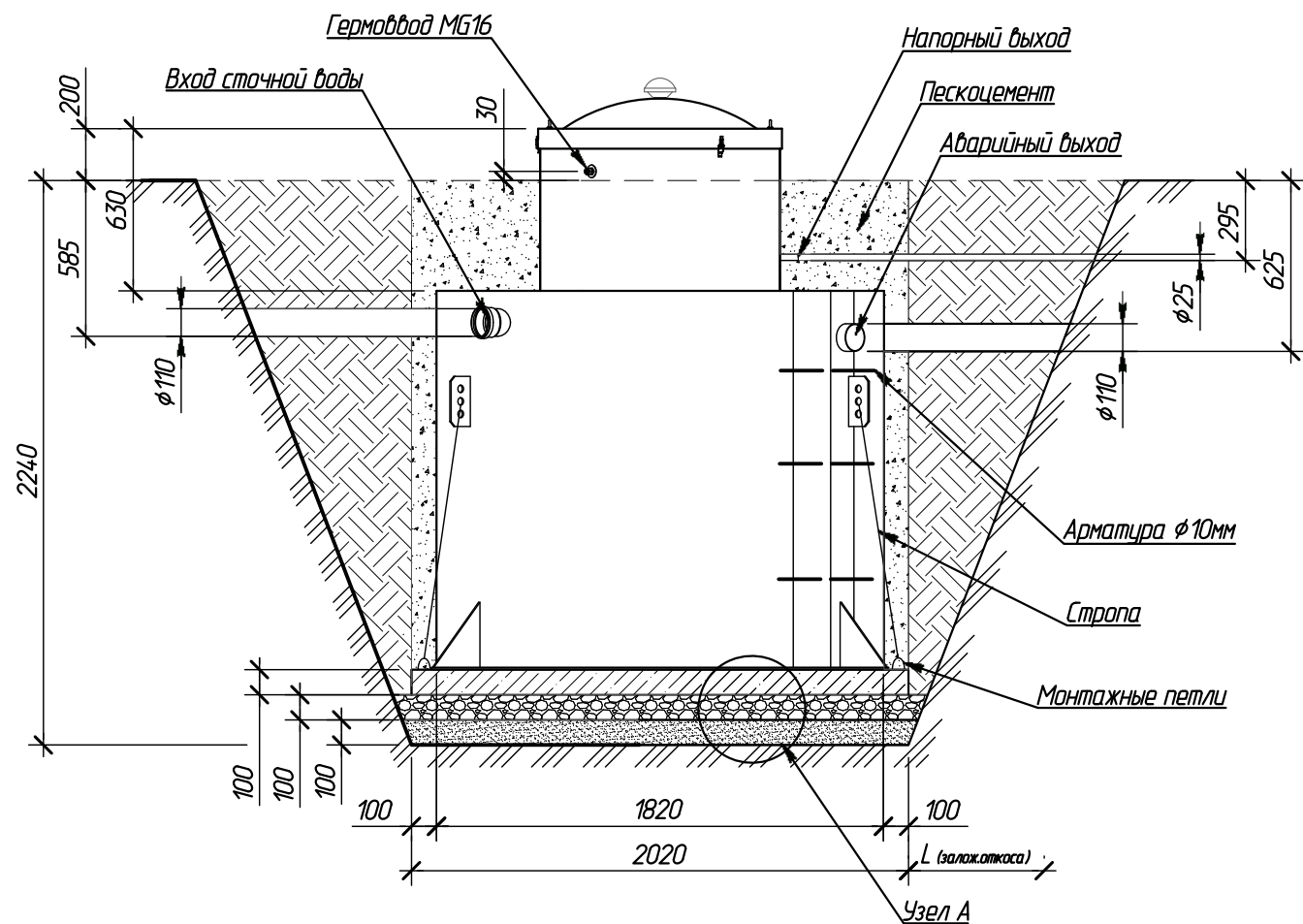
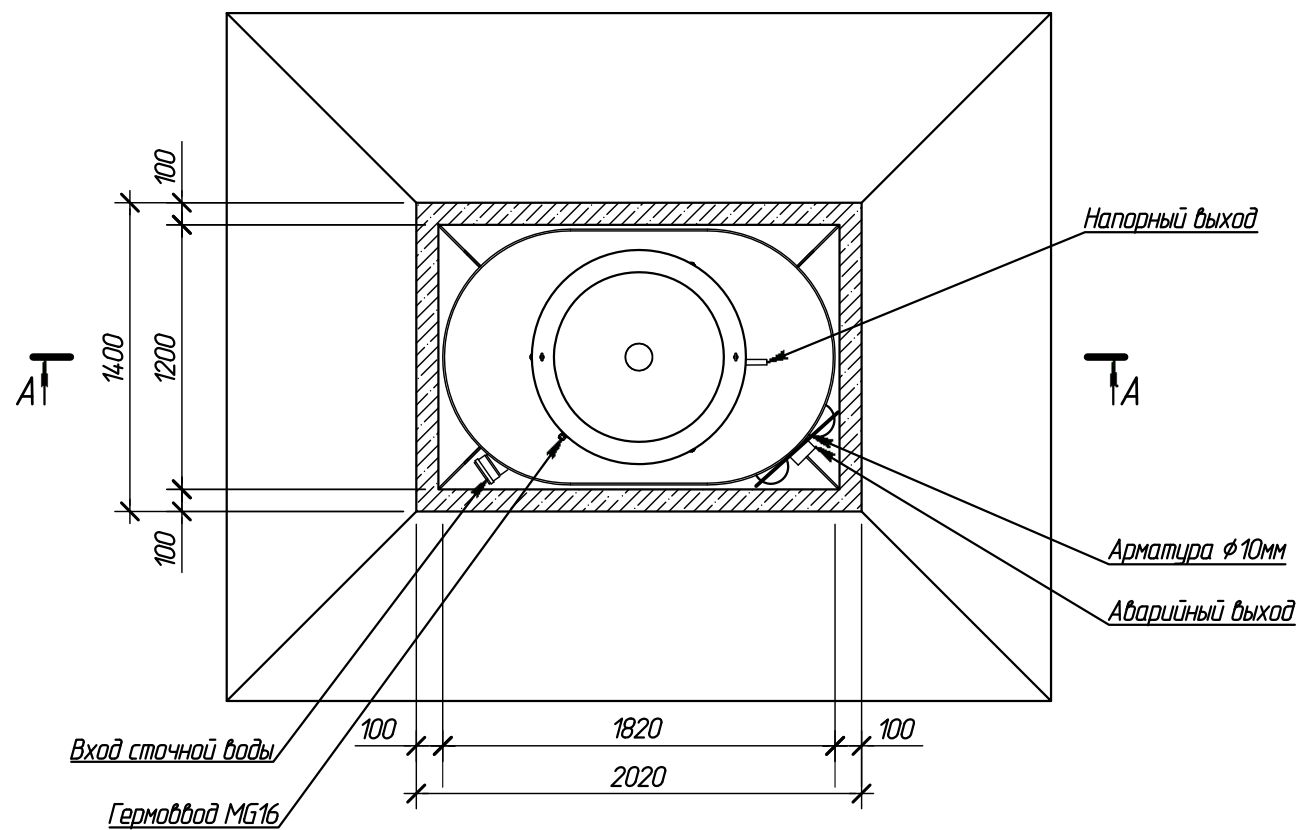


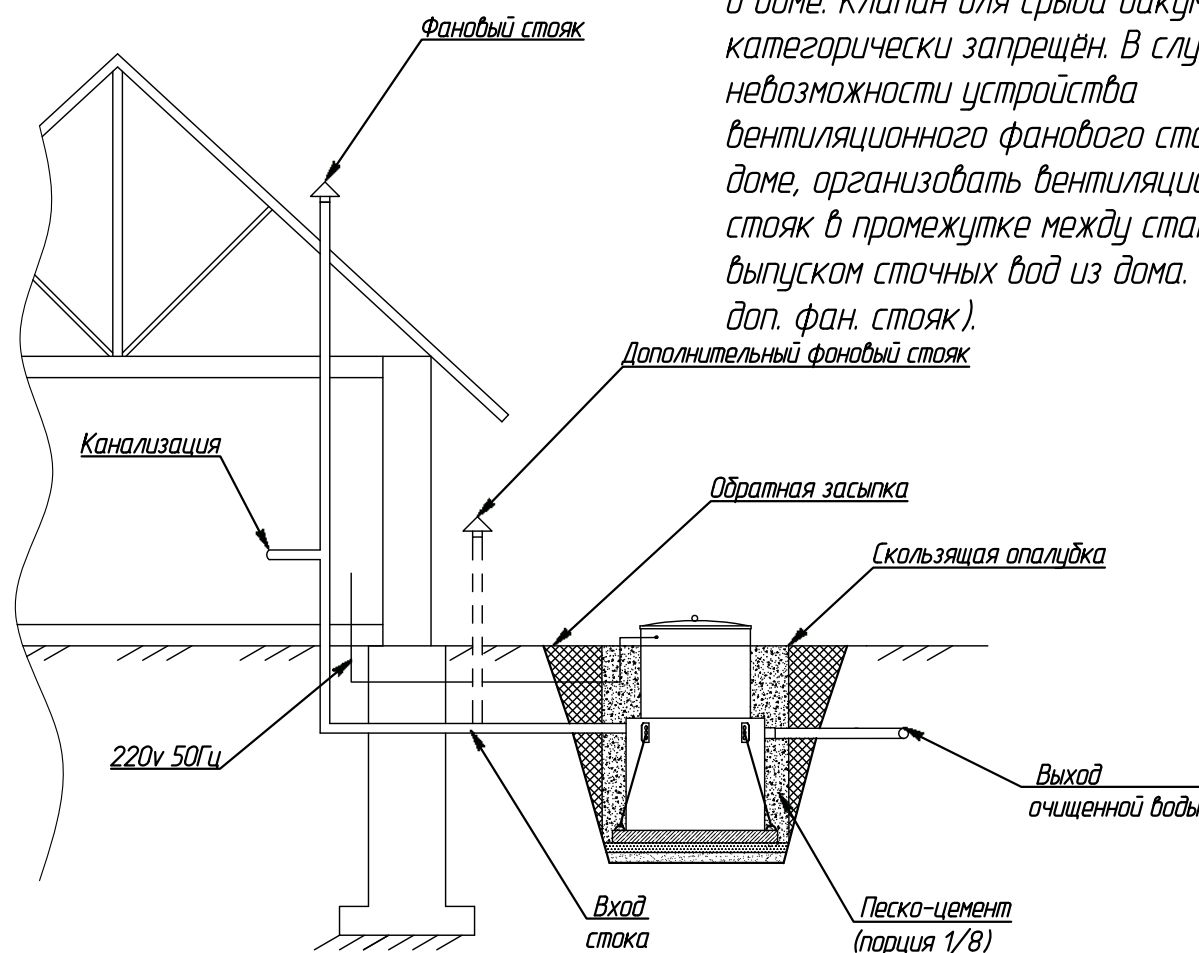
Разрез по котловану А-А



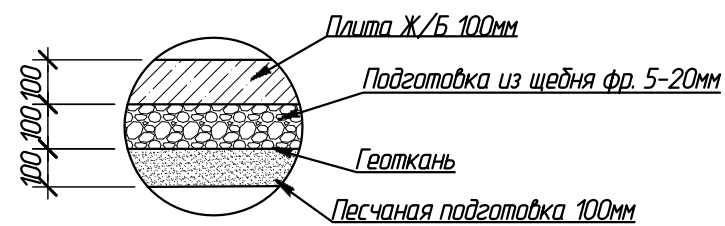
Вид сверху



Обязательно наличие фанового стояка в доме. Клапан для срыва вакуума категорически запрещен. В случае невозможности устройства вентиляционного фанового стояка в доме, организовать вентиляционный стояк в промежутке между станцией выпуском сточных вод из дома. (см. рис. доп. фан. стояк).



Узел А



Бетонная плита армируется сеткой с шагом 50 x 50

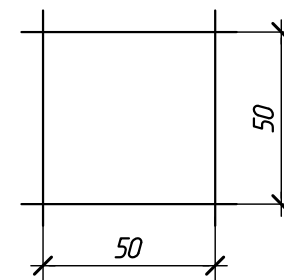



Таблица №1

Грунты	Крутизна откосов при глубине выемки, м (отношение высоты к заложению)		
	1,5	3,0	5,0
Насыпные	неуплотненные	45(1:1)	38(1:1,25)
Песчаные и	зрелые	45(1:1)	45(1:1)
	влажные		
Глинистые:			
супесь	76(1:0,25)	56(1:0,67)	50(1:0,85)
суглинок	90(1:0)	63(1:0,5)	53(1:0,75)
глина	90(1:0)	76(1:0,25)	63(1:0,5)
Лессы и	лессовидные сухие	63(1:0,5)	63(1:0,6)
Моренные:			
песчаные, бескаменные	76(1:0,25)	60(1:0,57)	53(1:0,75)
суглинистые	78(1:0,2)	63(1:0,5)	57(1:0,65)

h - высота откоса (H_{котлован})
L - заложение откоса

Alta Bio 5+ V6.1.0.sls					
Изм.	Кол. уч.	Лист	№ док.	Подпись	Дата
Выполнил	Саколова Л.С.				
Проверил	Плешаков А.Ю.				
Утвердил	Перекальский А.А.				03.03.15
Заказчик	-				
Отв. менеджер	-				
Монтажная схема					
		Операция	Лист	Листов	
		МС	29	29	
 Компания Alta Group					