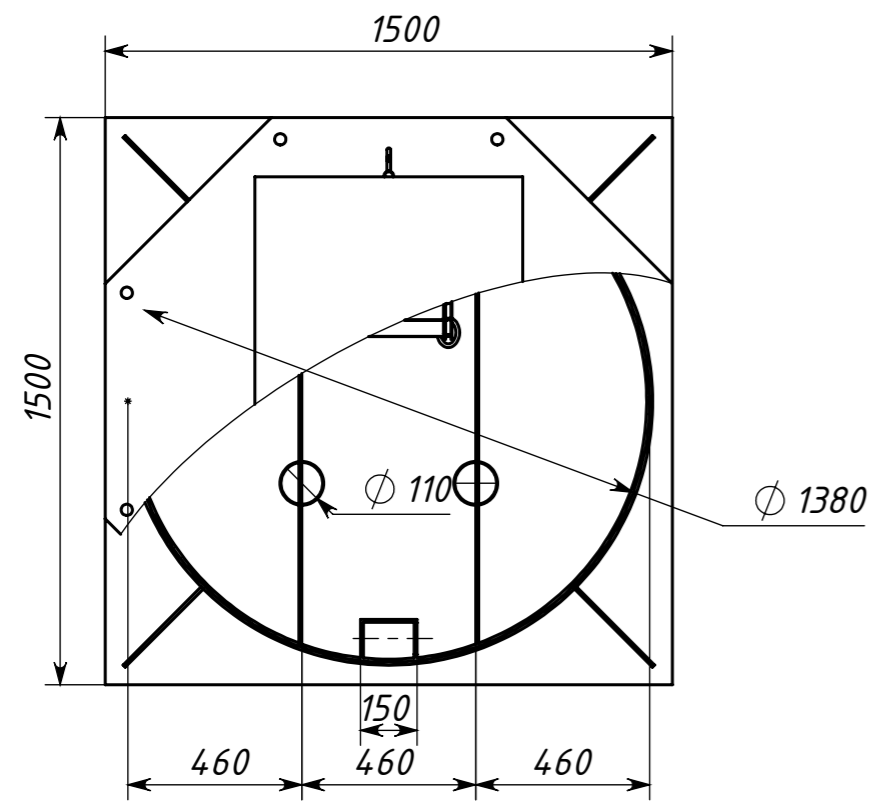
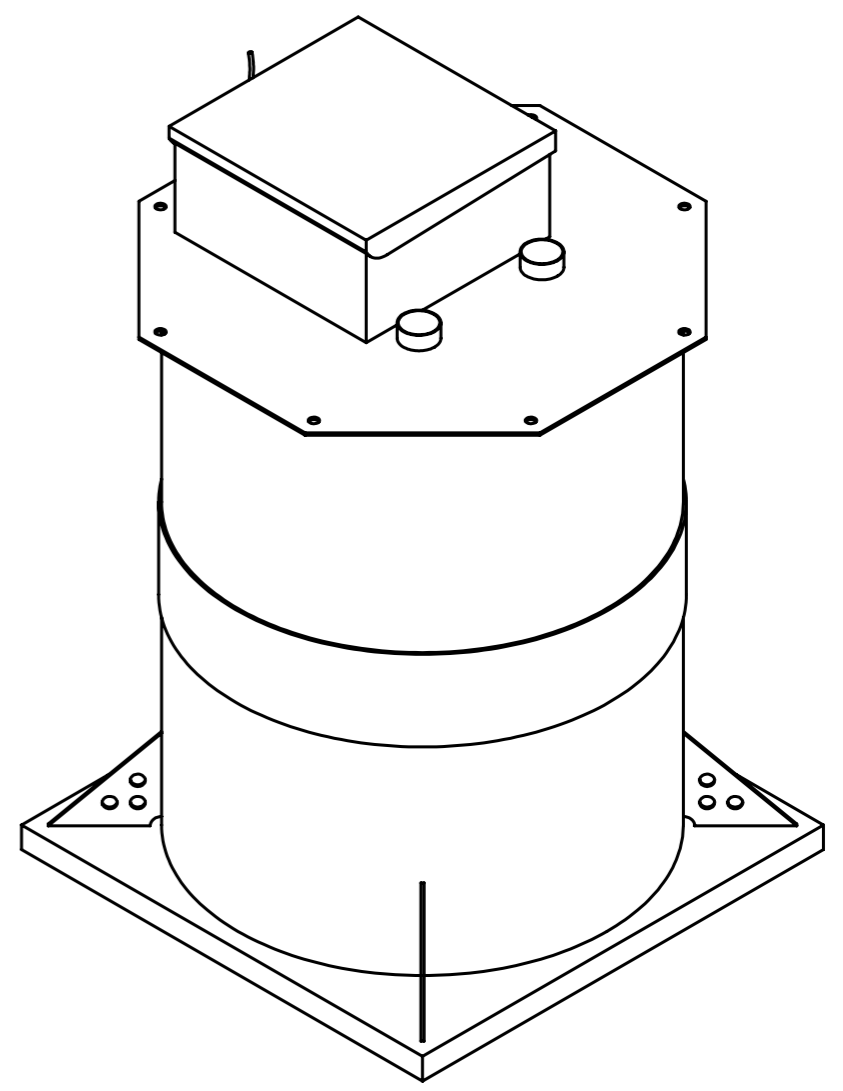
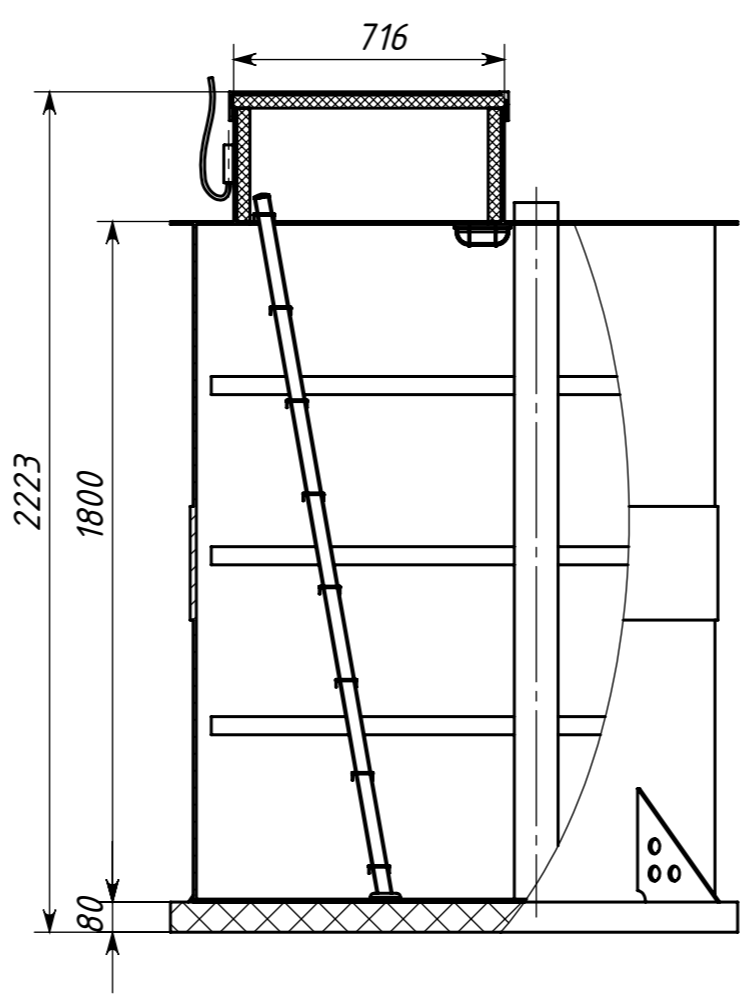
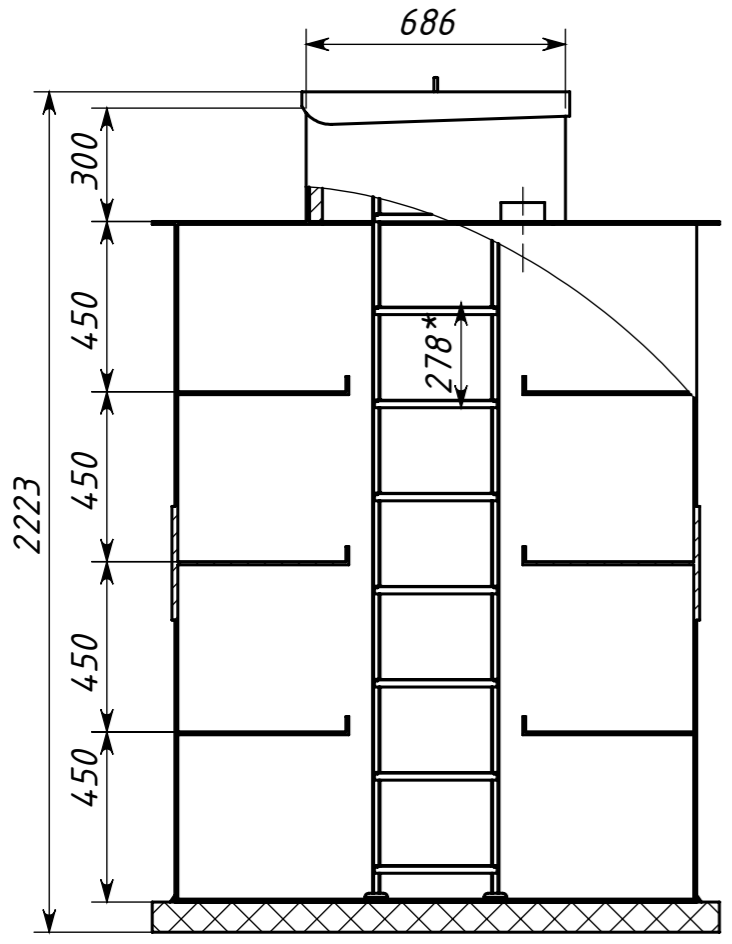


Инв. № подл. | Подпись и дата | Взам. инв. № | Инв. № дубл. | Подпись и дата



				КОЛОМАКИ Келлари 2			
Изм.	Лист	№ докум	Подп.	Дата	Лит.	Масса	Масштаб
Разраб.							1:20
Пров.					Лист	Листов 1	
Т. контр.							
Н. контр.							
Утв.							